



TECHNOLOGY & LIFESTYLE

- ⑧ Fitting Instructions: FRONT BUMPER
- ⑨ Montageanleitung: FRONTBÜGEL
- ⑩ Montagevoorschrift: FRONTGUARD
- ⑪ Instrucciones de montaje: PARE-BUFFLES
- ⑫ Instrucciones de montaje: DEFENSA DELANTERA BIG BAR
- ⑬ Schema di montaggio: PROTEZIONE FRONTALE CENTRALE
- ⑭ Manual: FRONTBÄGE

FORD Ranger + MAZDA B-Serie 03→



Type No.: K27/1 Ausf. A



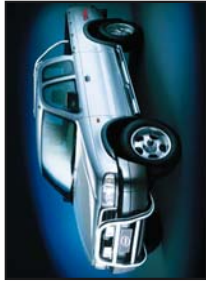
30 Min



Type No.: K27/1 Ausf. B



30 Min



Type No.: K27/2 Ausf. A



30 Min

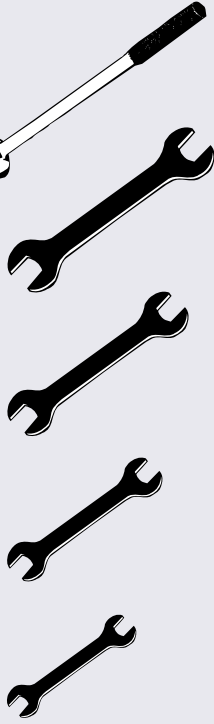


All rights reserved to modify the text

Type No.: K27/1 Ausf. A/B + K27/2 Ausf. A

Required tools / Benötigte Werkzeuge / Benodigde werktuigen / Outils/age requis
Herramientas necesarias / Utensile necessarie / Verktijg somsmokrävs

10 13 17 19 Nm



COBRA COBRA SYSTEME

⑧ Fitting Instructions: FRONT BUMPER
⑨ Montageanleitung: FRONTBÜGEL
⑩ Montagevoorschrift: FRONTGUARD
⑪ Instrucciones de montaje: PARE-BUFFLES
⑫ Instrucciones de montaje: DEFENSA DELANTERA BIG BAR
⑬ Schema di montaggio: PROTEZIONE FRONTALE CENTRALE
⑭ Manual: FRONTBÄGE

FORD Ranger + MAZDA B-Serie 03→

Type No. K27/1 Ausf. A 30 Min
Type No. K27/1 Ausf. B 30 Min
Type No. K27/2 Ausf. A 30 Min

© 2003 SOR



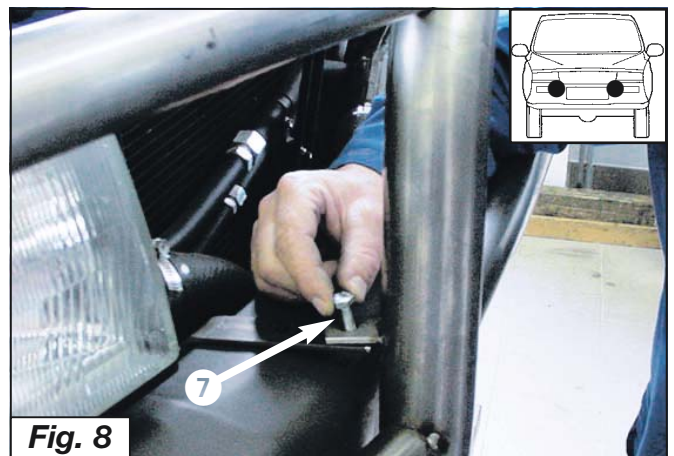
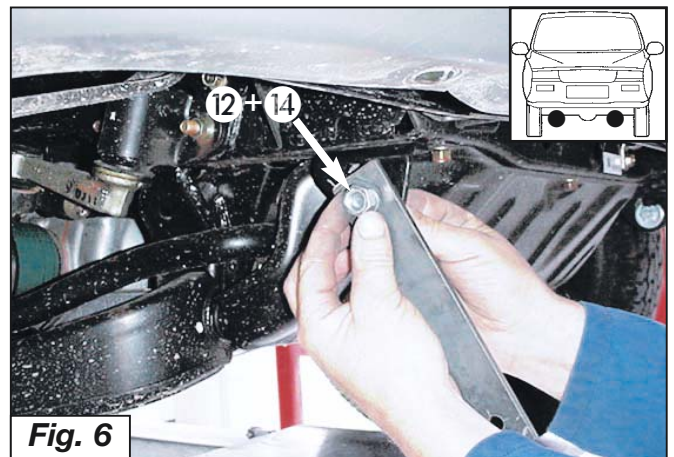
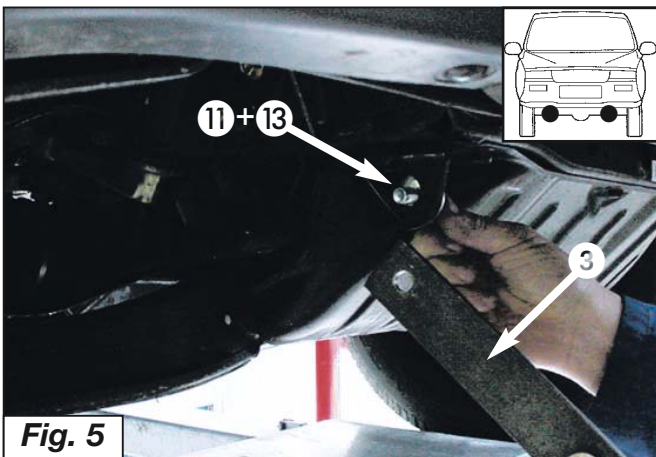
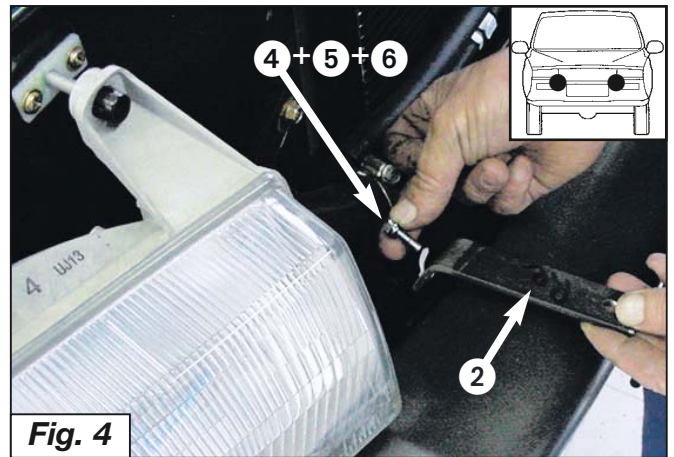
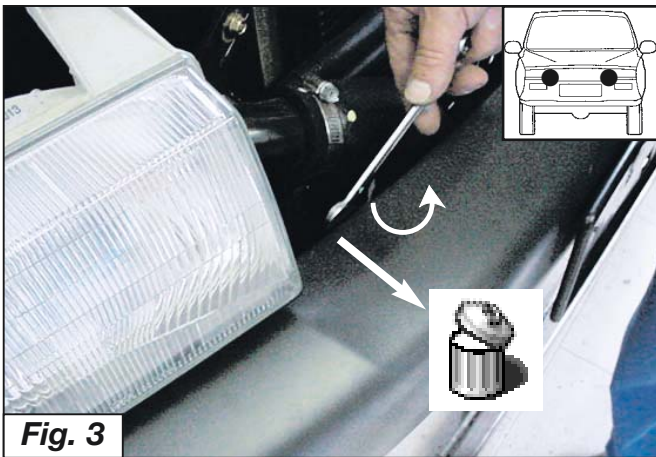
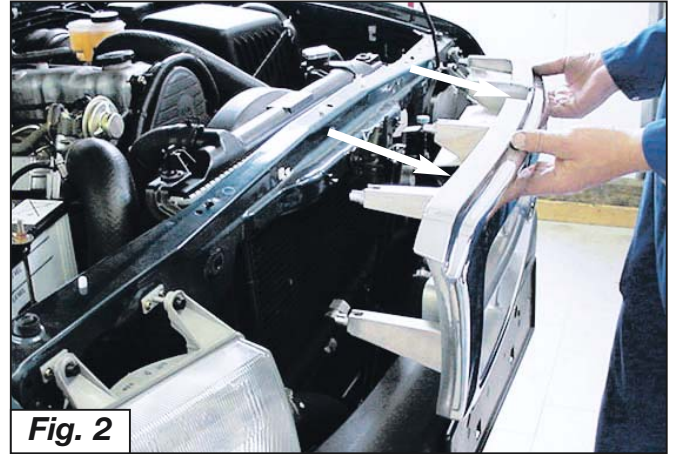
ab Bj. 2003

19	Halter OL + OR	2 x	20	M 10 x 25	2 x
21	ø ??	2 x	22	??	2 x

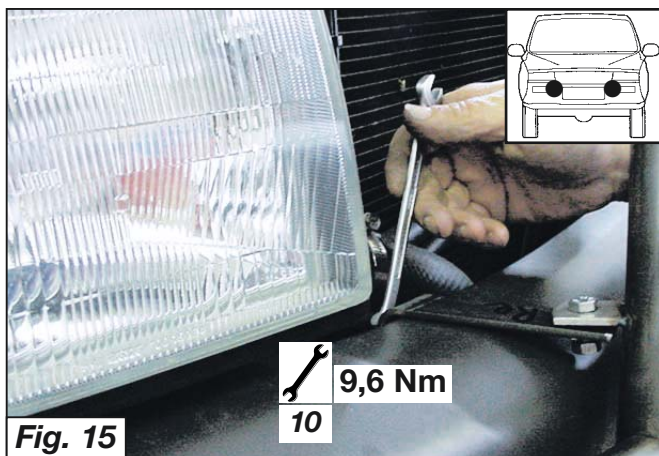
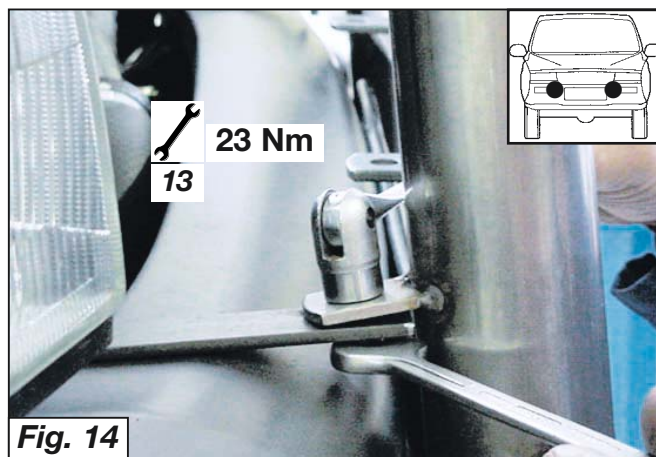
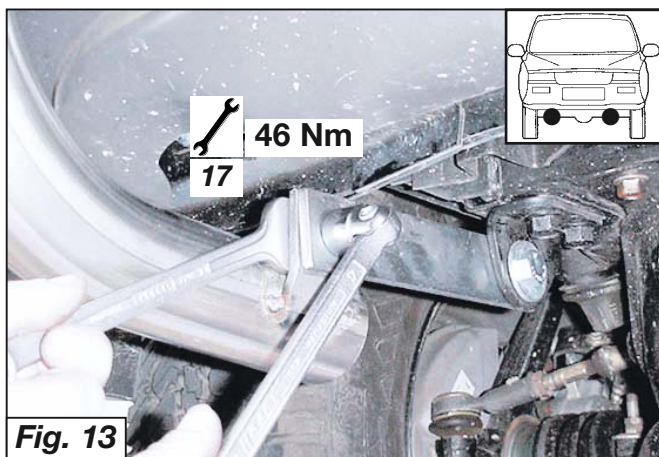
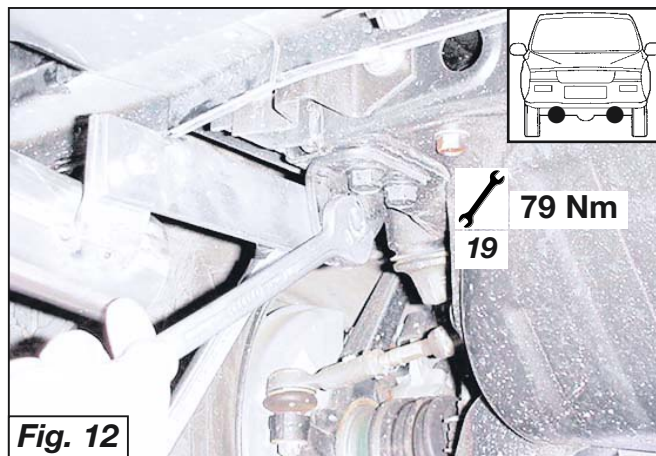
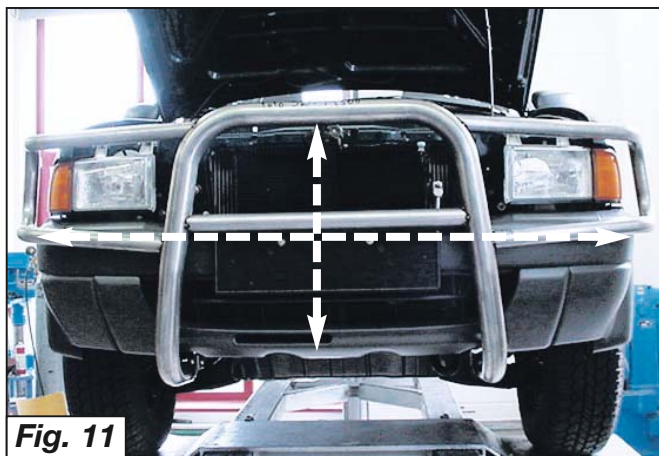
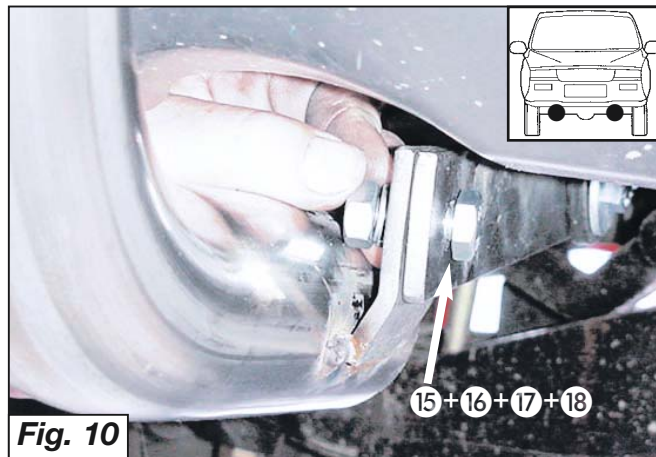
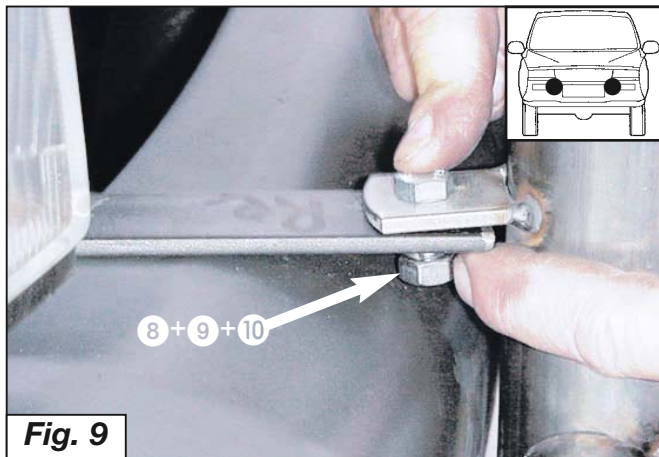
Parts list / Teileliste / Onderdelenlijst / Liste de pièces
Lista de accesorios / Lista di pezzi / Artikel lista

1			10	ø 8,4	2 x
2	Halterung OL + OR	2 x	11	M 12 x 30	2 x
3	Halterung	2 x	12	M 12	2 x
4	M 8 x 20	2 x	13	ø 13 x 34 x 3	2 x
5	ø 6,1	2 x	14	ø 12,2	2 x
6	ø 6,4	2 x	15	M 10 x 30	2 x
7	M 8 x 20	2 x	16	M 10	2 x
8	M 8	2 x	17	ø 10,2	2 x
9	ø 8,1	2 x	18	ø 10,4	2 x

Type No.: K27/1 Ausf. A/B + K27/2 Ausf. A



Type No.: K27/1 Ausf. A/B + K27/2 Ausf. A





ab Bj. 2003



Fig. 2a

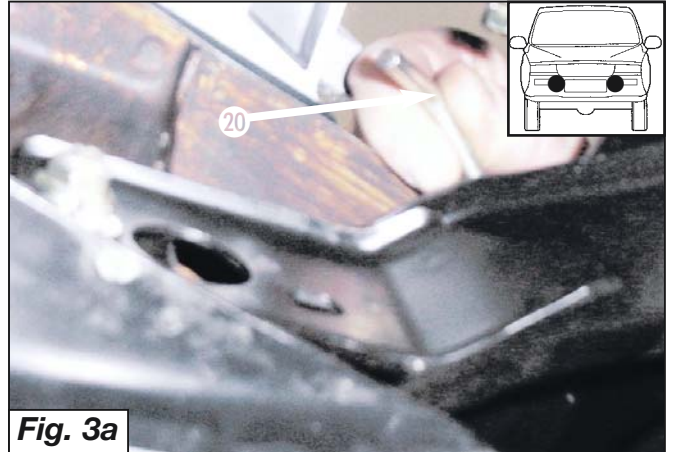


Fig. 3a

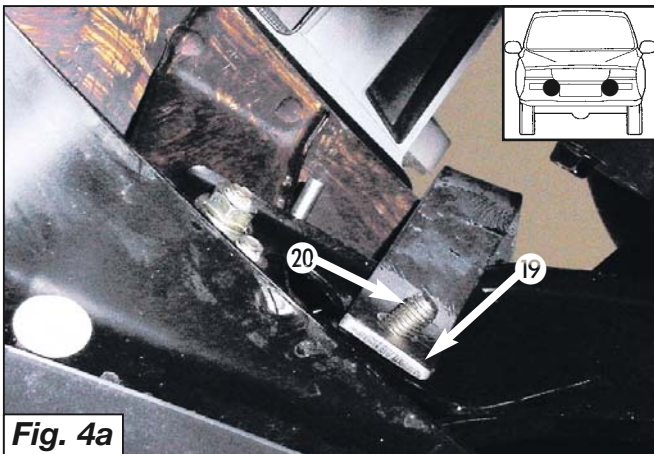


Fig. 4a

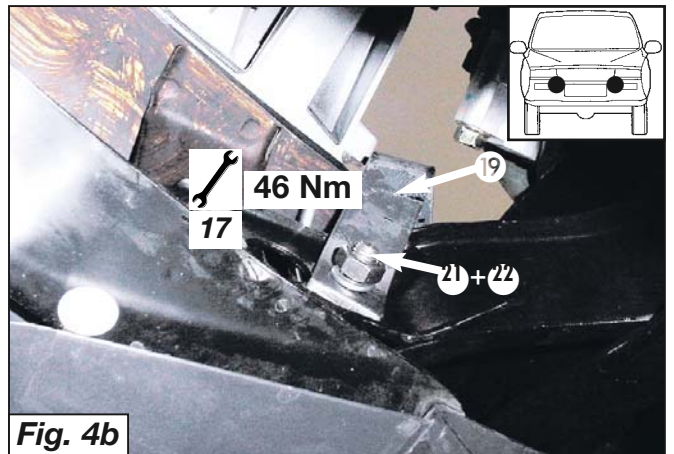


Fig. 4b